

### ROZMĚRY

Pracovní výška max.	14,70 m
Výška podlahy koše max.	12,70 m
Stranový dosah max.	7,60 m
Přemostění max.	5,40 m
<b>A</b> Výška koše	1,10 m
<b>B</b> Délka koše	0,70 m
<b>C</b> Šířka koše	1,40 m
<b>D</b> Celková délka	5,25 m
<b>E</b> Délka bez koše	4,52 m
<b>F</b> Výška v transportní poloze	1,99 m
<b>G</b> Celková šířka min.	0,78 m
<b>H</b> Světlost podvozku max.	0,42 m
<b>I</b> Pásky (šířka × výška)	1,33 × 0,18 m
<b>J</b> Délka opěr při ustavení max.	3,61 m
<b>K</b> Šířka opěr při ustavení max.	3,15 m
Opěrný talíř Ø	0,18 m

### TECHNICKÉ PARAMETRY

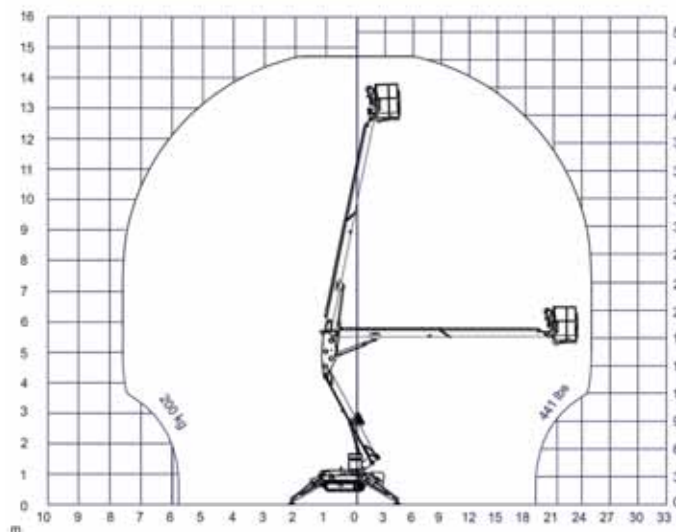
Nosnost koše	200 kg
Rotace věže	355°
Ustavení ve svahu max.	13°/23 %
Nastavení výšky a šířky pásů	12/18cm
Stoupavost max.	16,7°/30 %
Boční náklon max.	16,7°/30 %
Pojezdová rychlost	1,0 km/h

### HMOTNOST

Celková hmotnost	1 780 kg
Užitečné zatížení při jízdě	4,63 kN/m <sup>2</sup>
Užitečné zatížení v pracovní poloze	1,96 kN/m <sup>2</sup>
Bodyvé zatížení pod podpěrným talířem	12,8 kN

### POHON

Standardní výbava	1) AC motor: 230V, 12,9 A, 2,2 kW
	2) benzín/plyn: Robin-Subaru EX21 (3,7 kW/5 PS)
Volitelná výbava	diesel: Hatz (5,4 kW/7,3 PS)
Objem palivové nádrže (benzín/plyn)	3,6 l
Objem palivové nádrže (diesel)	5,0 l



## Technické přednosti LEO 15 GT

### Podvozek

- pásový podvozek vhodný do těžkého terénu
- gumové pásy se speciálním vzorkem pro extrémní záběr
- pásy ze světlé nešpinivé gumy vhodné i do interiéru

### Opěry

- 4 opěry s plně hydraulickým ovládním
- automatické vyrovnání a ustavení
- senzory stálé kontroly tlaku na podložku
- talířky opěr z PVC odolného proti oděru a rozlomení

### Kloubovo-teleskopická ramena

- odnímatelné dálkové ovládním - kabelové vedení
- veškeré funkce sdruženy do jednoho ovládacím panelu
- intuitivní elektro-proporcionální ovládním
- robustní a uzamykatelný kryt ovládním
- plně hydraulické automatické vyrovnání koše
- odnímatelný koš pro 2 osoby s úchyty pro postroj
- 355° rotace věže, 200 kg nosnost koše

### Pohon

- 230 AC motor
- benzín/plyn motor Robin-Subaru EX21 (3,7 kW/5 PS)
- start/stop tlačítko v koši

### Výbava, bezpečnost, kvalita

- robustní rám s kapsami pro zasunutí paletizačních vidlí
- manuální nouzové ovládním a spouštění
- 230 V/10 A zásuvka v koši pro ruční nářadí
- vysoce kvalitní povrchová úprava RAL 3020 (červená)
- možnost jízdy i s odděleným košem
- hadice a kabely vedeny vnitřkem ramen
- biologicky odbouratelný hydraulický olej
- všechny pístnice opatřeny hydraulickými zámky
- ochrany proti přetlaku v hydraulickém systému
- ochranný kryt olejové nádrže, nouzového ovládním a konektorů
- ochranný kryt elektrických kabelů a pozemního ovládním
- počítadlo provozních hodin
- Fuzzy IV elektronická technologie ovládním

### Volitelná výbava

- Hatz diesel (5,4 kW/7,3 PS)
- barevná provedení v jedné nebo dvou barvách RAL
- nastavení výšky a šířky pásů - mechanicky

### Příslušenství

- bezpečnostní postroj
- 4 podložky pod stabilizátory (450 x 400 x 40 mm)
- uzamykatelné držáky podložek
- 4 podložky pod stabilizátory (650 x 220 x 60 mm) s kluznou plochou
- pojezdová rohož (2000 x 800 x 15 mm)
- polypropylenové ochranné návleky na pásy (2x)
- jeřábový hák (nosnost 200 kg)
- držák pro jeřábový hák
- ochrana pístnic stabilizátorů (4x)

### Prívěsný vozík hliníkový

- hliníkový prívěsný vozík s tandemovou nápravou
- odpružení na silentbločích
- 4 upínací popruhy 3,5 m
- kola 155/70 R12 ET120
- silniční osvětlení
- hmotnost vozíku cca 440 kg
- max. hmotnost 3 t

### Prívěsný vozík ocelový

- ocelový prívěsný vozík s tandemovou nápravou
- odpružení na silentbločích
- 4 upínací popruhy 5,3 m
- kola 185 R14 C8
- silniční osvětlení
- hmotnost vozíku cca 476 kg
- max. hmotnost 3 t



Statech s.r.o.  
Počapelská 346  
277 01 Dolní Beřkovic

Ostrava  
Betonářská 1  
712 00 Ostrava - Muglínov

Brno  
Jarní 42b/1030  
614 00 Brno - Maloměřice

Plzeň  
areál IPPE  
330 02 Dýšina 297

Praha  
Cirkusová  
193 00 Praha 9

Opatovice n. Labem  
Hradecká  
Opatovice nad Labem

České Budějovice  
Okružní 2733  
České Budějovice 4

tel.: +420 315 692 222  
mobil: +420 728 270 270  
e-mail: info@statech.cz

tel.: +420 596 628 032  
mobil: +420 725 784 930  
e-mail: ostrava@statech.cz

tel.: +420 315 692 222  
mobil: +420 725 861 111  
e-mail: brno@statech.cz

tel.: +420 315 692 222  
mobil: +420 725 777 799  
e-mail: plzen@statech.cz

mobil: +420 725 777 799  
mobil: +420 724 233 233  
e-mail: info@statech.cz

tel.: +420 315 692 222  
mobil: +420 724 233 233  
e-mail: info@statech.cz

tel.: +420 315 692 222  
mobil: +420 724 233 233  
e-mail: info@statech.cz