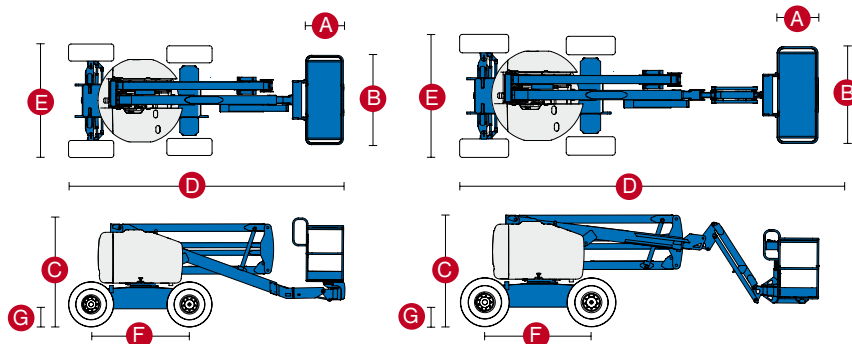


Kloubové samohybné plošiny

Z™ 45/25 RT, Z™ 45/25J RT



MODEL	Z™ 45/25 RT	Z™ 45/25J RT
ROZMĚRY		
Pracovní výška max. *	16,00 m	16,07 m
Výška plošiny max.	14,00 m	14,07 m
Horizontální dosah max.	7,62 m	7,65 m
Světla výška plošiny a primárního ramene	7,16 m	7,37 m
A Délka plošiny	0,76 m	0,76 m
B Šířka plošiny	1,83 m	1,83 m
C Výška složeného mechanismu	2,11 m	2,11 m
D Délka složeného mechanismu	5,56 m	6,83 m
E Šířka	2,29 m	2,29 m
F Rozvor náprav	2,03 m	2,03 m
G Světlost podvozku	0,39 m	0,39 m

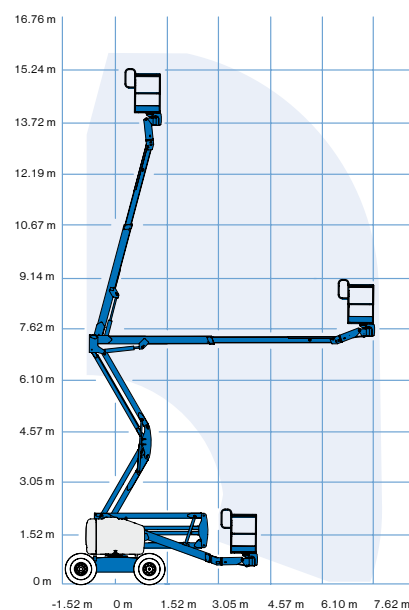
TECHNICKÉ PARAMETRY		
Hmotnost v koši	227 kg	227 kg
Otáčení koše	180°	160°
Vertikální rotace ramene	–	135°
Otáčení plošiny	355° - neúplný kruh	355° - neúplný kruh
Náklon otoče	0	0
Rychlost pojezdu - složený	8,0 km/h	8,0 km/h
Rychlost pojezdu - ve výšce **	1,1 km/h	1,0 km/h
Stoupavost - náhon 2 kola - složený stav ***	30%	30%
Stoupavost - náhon 4 kola - složený stav ***	45%	45%
Poloměr zatáčení - vnitřní	1,70 m	1,70 m
Poloměr zatáčení - vnější	4,50 m	4,50 m
Ovládání	12 V stsm., proporcionální	12 V stsm., proporcionální
Pneumatiky	355/55 D625	355/55 D625

NAPÁJENÍ		
Napájecí zdroj	Ford DSG-423; 4-válec plyn (LPG) 75 HP (56 kW) Deutz diesel D2011L03i 3válec diesel 48 HP (35,8 kW) Perkins diesel 404C-22 4-válec diesel 51 HP (38 kW)	
Přídavný napájecí zdroj	12 V stsm.	12 V stsm.
Kapacita hydraulické nádrže	90,8 L	90,8 L
Kapacita palivové nádrže	64,4 L	64,4 L

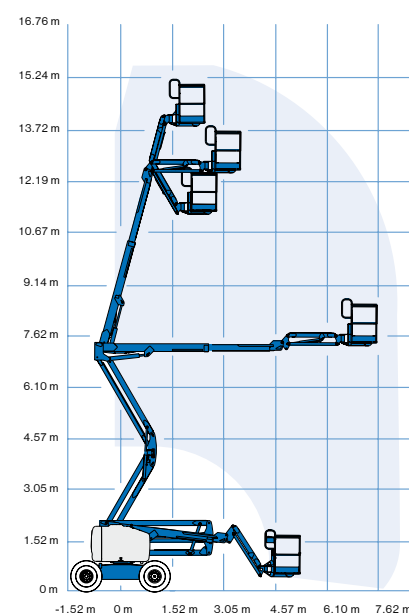
HMOTNOST ****		
2WD	6 203 kg	6 486 kg
4WD	6 294 kg	6 577 kg

* Metrický ekvivalent pracovní výšky přidává k výšce plošiny 2 m. Rozměr v U.S. přidává k výšce plošiny 6 ft.
 ** V pracovním režimu (plošina zdvižena) musí být zařízení umístěno jen na pevné a vodorovné vozovce.
 *** Stoupavost se týká řízení na spádu. Podrobnosti o hodnotách stoupavosti jsou uvedeny v návodu k obsluze.
 **** Hmotnost se mění podle vybavení nebo místních předpisů.

ROZSAH POHYBU Z™ 45/25 RT



ROZSAH POHYBU Z™ 45/25J RT



Lze snadno nastavit
podle vašich potřeb

Parametry plošiny

- ocel 1,83 m (standardně)
- ocel 1,22 nebo 1,52 m
- ocel 1,83 m tříčlenné

Rameno

- bez ramene
- výložník 1,52 m

Možnosti napájení

- Ford plyn (LPG) 75 HP (56 kW)
- Deutz diesel 48 HP (35,8 kW)
- Perkins diesel 51 HP (38 kW)

Variety pojezdu

- 2WD
- 4WD

Variety hřídele

- aktivní oscilace
(standardně při náhonu 4 kol)
- bez oscilace

Variety pneu

- náročný terén, vzduchem huštěné
(standardně)
- náročný terén, plněné pěnou
- náročný terén bez vzorku,
plněné vzduchem nebo pěnou
- bantamové
- opatřené těsnící hmotou,
plněné vzduchem

Standardní parametry

Rozměry

Z™ 45/25 RT

- pracovní výška 16,00 m
- horizontální dosah 7,62 m
- světlá výška 7,16 m
- nosnost koše až 227 kg

Z™ 45/25J RT

- pracovní výška 16,07 m
- horizontální dosah 7,65 m
- světlá výška 7,16 m
- v nosnost koše až 227 kg

Technické přednosti stroje

- samonivelace plošiny
- hydraulické otáčení koše
- plně proporcionalní ovládání
- pojezd možný
- k plošině přiveden kabel 230 V stř.
- houkačka
- počítadlo provozních hodin
- alarm při náklonu
- otáčení plošiny 355 °
- pohon "Positive traction"
- dvourychlostní pohon kol

Napájení

- všechny motory splňují vyhlášky o emisích
- přídatný napájecí zdroj 12 V stsm.
- systém ochrany motoru
- předehřev nasávaného vzduchu Deutz
- výklopná vana pod motorem

Příslušenství a doplňky

Technické přednosti stroje

- dvířka plošiny
- poloviční plošina s dvířky
- kolejnice na zavěšení náradí na plošině
- k plošině přivedeno vzduchové vedení
- řízení kolébkovými ovladači
- hydraulický olej odolný proti ohni
- biologicky odbouratelný hydraulický olej
- arktický hydraulický olej
- sada pro ochranu potrubí před mrazem
- standardní sada pro údržbu
vzduchotechniky
- nadstandardní sada pro údržbu
vzduchotechniky
- základní sada proti nepřízní povětrnosti
- držák náradí
- zářivkové těleso
- vidlice na potrubí (pár)
- výstražná sada
- sada vidlic na panelu
- pracovní osvětlení plošiny
- čelní pojezdové osvětlení
- uzamykatelné kryty ovládání plošiny
- vlečná sada

Napájení

- sada měrek motoru
- generátor střídavého proudu
(2500, 3000 a 3500 W)
- sada pro studené starty
- nástavec na diesel. motor pro omezení
kouřivosti a jisker
- nástavec na diesel. motor pro omezení
jisker
- nádrž na LPG s kapacitou 33,5 lb (15,19 kg)
- přídatná nádrž na LPG s nosičem
v uzamykatelný volič s vyjímatelným klíčem



Z™ 45/25 RT

Sídlo společnosti, centrála

Statech s. r. o.
Počapelská 346
277 01 Dolní Beřkovice
tel.: +420 312 256 400
mobil: +420 728 270 270
e-mail: info@statech.cz

Pobočky

Praha
U Hostivařského nádraží 182/26
102 00 Praha 2, Hostavař
dispečink: +420 727 956 397
e-mail: info@statech.cz

České Budějovice
Okružní 2733
České Budějovice 4
mobil: +420 728 270 270
mobil: +420 724 233 233

Opatovice n./L.
Hradecká ul.
Opatovice nad Labem
mobil: +420 728 270 270
mobil: +420 724 233 233

Brno
Jarní 42b/1030
614 00 Brno - Maloměřice
mobil: +420 725 862 111
e-mail: brno@statech.cz

Ostrava
Betonařská 1
712 00 Ostrava - Muglinov
mobil: +420 602 195 494
e-mail: ostrava@statech.cz

Plzeň
areál I. P. P. E.
Dýšina 297
330 02 Plzeň - Dýšina
mobil: +420 725 777 799
e-mail: plzen@statech.cz