

Samohybné kloubové pracovní plošiny



Genie® Z™-30/20NRJ



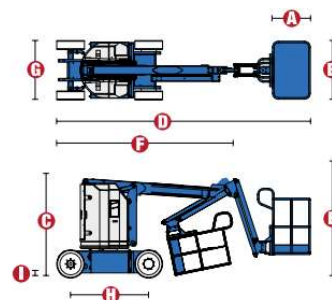
Kloubové pracovní plošiny

Genie® Z™-30/20NRJ

A TEREX BRAND

MODEL	Genie® Z™-30/20 NRJ
ROZMĚRY	

Pracovní výška max.	10,89 m
Výška podlahy koše	8,89 m
Stranový dosah max.	6,25 m
Přemostění max.	3,86 m
A Délka koše	0,76 m
B Šířka koše	1,17 m
C Celková výška v transportní poloze	2 m
D Celková délka v transportní poloze	5,31 m
E Skladovací výška	2,24 m
F Skladovací délka	3,66 m
G Celková šířka	1,19 m
H Rozvor náprav	1,58 m
I Světlost podvozku	0,09 m



PROVOZNÍ VLASTNOSTI

Nosnost koše max.	227 kg
Otoč koše	180°
Vertikální otoč JIB ramene	139°
Horizontální otoč JIB ramene	180°
Rotace základny	355°
Rychlost pojezdu - v transportní poloze	4,8 km/h
Rychlost pojezdu - ve zdvižené poloze	1,1 km/h
Stoupavost - v transportní poloze	35 %
Poloměr otáčení - vnitřní	1,65 m
Poloměr otáčení - vnější	3,23 m
Proporcionální ovládání	24 V DC
Pneumatiky plné, neznačující	56 x 18 x 45 cm
Objem hydraulické nádrže	15,1 l

NAPÁJENÍ

Napájecí zdroj (počet baterií a jejich kapacita)	8 x 6 V (350 Ah)
Nouzové čerpadlo	24 V

HLADINY HLUKU A VIBRACÍ

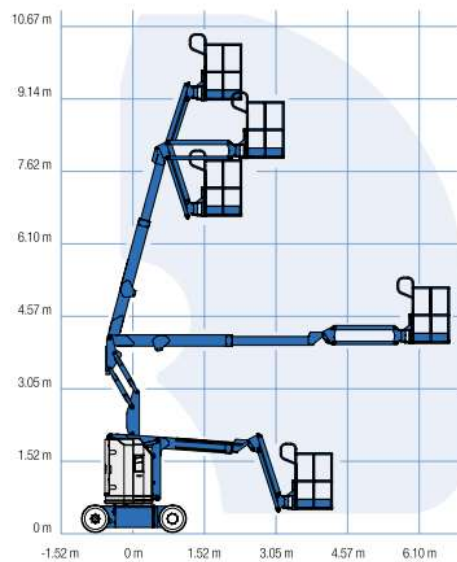
Hladina akustického tlaku (v transportní poloze)	<70 dBA
Hladina akustického tlaku (v pracovní poloze)	<70 dBA
Vibrace	<2,5 m/s ²

CELKOVÁ HMOTNOST***

6 605 kg

SPLNĚNÍ NOREM

Směrnice EU: 2006/42/ES - stroje (harmonizovaná norma EN280); 2004/108/ES (elektromagnetická kompatibilita); 2006/95/ES (směrnice pro nízké napětí).



Aktuální nabídka

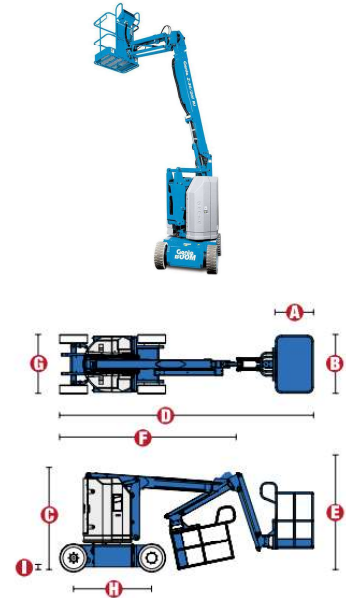


Articulated Boom Lifts

Genie® Z™-30/20NRJ



MODEL		Genie® Z™-30/20 NRJ
TECHNICAL DATA		
Working height max.		10,89 m
Platform height max.		8,89 m
Horizontal reach max.		6,25 m
Up and over clearance max.		3,86 m
A Platform length		0,76 m
B Platform width		1,17 m
C Height - stowed		2 m
D Length - stowed		5,31 m
E Storage height		2,24 m
F Storage length		3,66 m
G Width		1,19 m
H Wheelbase		1,58 m
I Ground clearance - center		0,09 m



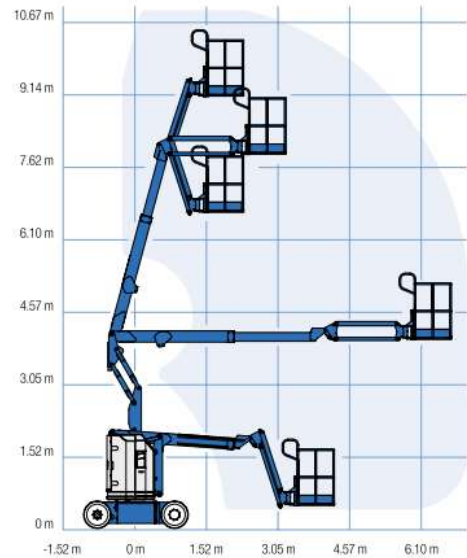
OPERATING CHARACTERISTICS	
Lift capacity max. - unrestricted	227 kg
Platform rotation	180°
Vertical jib rotation	139°
Horizontal jib rotation	180°
Turntable rotation	355°
Drive speed - stowed	4,8 km/h
Drive speed - raised	1,1 km/h
Gradeability - stowed	35 %
Turning radius - outside	1,65 m
Turning radius - inside	3,23 m
Proportional controls	24 V DC
Tires (solid, non-marking)	56 x 18 x 45 cm
Hydraulic tank capacity	15,1 l

POWER SUPPLY	
Power	8 x 6 V (350 Ah)
Auxiliary power unit	24 V

NOISE AND VIBRATION LEVELS	
Sound Pressure level (ground workstation)	<70 dBA
Sound Pressure level (platform workstation)	<70 dBA
Vibrations	<2,5 m/s ²

TOTAL WEIGHT***	
	6 605 kg

COMPLIANCE WITH STANDARDS	
EU directive: 2006/42/EC - machines (harmonized standard EN280); 2004/108/EC (electromagnetic compatibility); 2006/95/EC (Low Voltage Directive).	



Current Offer



Platforme articulate electrice

Genie® Z™-30/20NRJ



A TEREX BRAND

MODEL	Genie® Z™-30/20 NRJ
DATE TEHNICE	
Înălțime maximă de lucru	10,89 m
Înălțimea maximă a platformei	8,89 m
Acoperire maximă orizontală	6,25 m
Distanță maximă sus și deasupra	3,86 m
A Lungimea platformei	0,76 m
B Lățimea platformei	1,17 m
C Înălțime - stivuit	2 m
D Lungime - stivuit	5,31 m
E Înălțimea de depozitare	2,24 m
F Lungimea de depozitare	3,66 m
G Lățime	1,19 m
H Distanța între axe	1,58 m
I Gardă la sol - centru	0,09 m

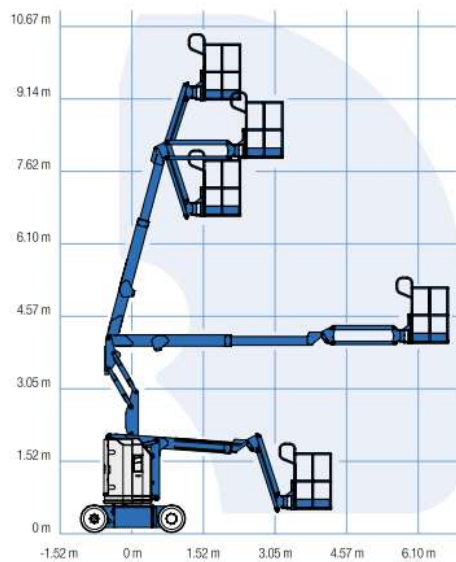
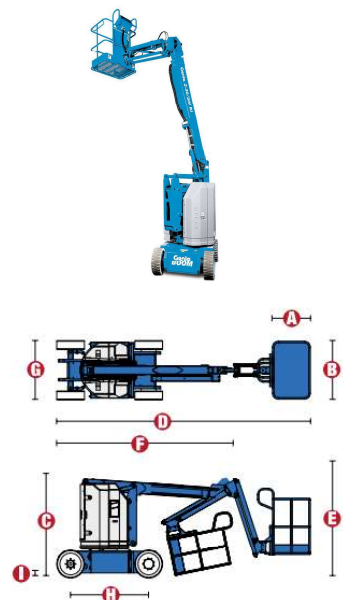
CARACTERISTICI DE FUNCȚIONARE	
Capacitate de ridicare	227 kg
Rotația platformei	180°
Rotație verticală a brațului	139°
Rotație orizontală a brațului	180°
Rotația mesei rotative	355°
Viteza de rulare - stivuit	4,8 km/h
Viteza de rulare - ridicat	1,1 km/h
Pantă - stivuit	35 %
Raza de bracare - în interior	1,65 m
Raza de bracare - în exterior	3,23 m
Comenzi proporțional	24 V DC
Anvelope - solide fără marcă	56 x 18 x 45 cm
Capacitate rezervor hidraulic	15,1 l

ALIMENTARE ELECTRICĂ	
Sursă de alimentare	8 x 6 V (350 Ah)
Unitate de alimentare auxiliară	24 V

NIVELURI DE ZGOMOT ȘI VIBRAȚII	
Nivel de presiune acustică (la sol)	<70 dBA
Nivel de presiune acustică (pe platformă)	<70 dBA
Vibrații	<2,5 m/s ²

GREUTATE TOTALĂ***	
	6 605 kg

RESPECTAREA STANDARDDELOR	
Directive UE: 2006/42/CE - Mașini (standard armonizat EN280); 2004/108 / CE (CEM); 2006/95/CE (LVD)	



Oferta actuala

7.8.2023



Karos szerkezetű személyemelő

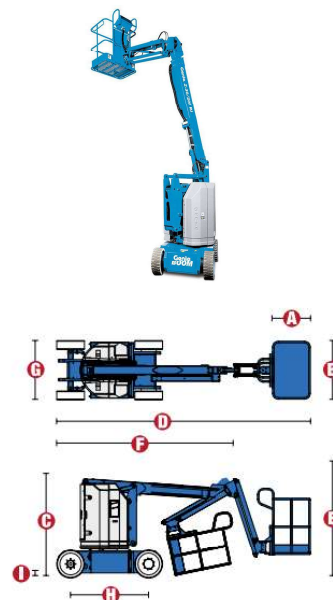
Genie® Z™-30/20NRJ



A TEREX BRAND

MODEL	Genie® Z™-30/20 NRJ
-------	---------------------

TECHNIKAI ADATOK	
Maximum munkamagasság	10,89 m
Kosár maximum magassága	8,89 m
Vízszintes maximum kinyúlás	6,25 m
Fel és átnyúlási maximum	3,86 m
A Kosár hossza	0,76 m
B Kosár szélessége	1,17 m
C Magasság összehúzva	2 m
D Hossz összehúzva	5,31 m
E Tárolási magasság	2,24 m
F Tárolási hossz	3,66 m
G Szélesség	1,19 m
H Tengelytáv	1,58 m
I Hasmagasság - közép	0,09 m



MŰKÖDÉSI JELLEMZŐK

Kosár teherbírása	227 kg
Kosár forgathatósága	180°
Függőlegesen a gém	139°
Forgóváz farseprése	180°
Forgóváz forgatása	355°
Haladási sebesség - összecsukva	4,8 km/h
Haladási sebesség - kiemelve	1,1 km/h
Emelkedőn haladás csukva	35 %
Fordulókör sugár - belső	1,65 m
Fordulókör sugár - külső	3,23 m
Vezérlők	24 V DC
Abronsok - tömör nyommentes	56 x 18 x 45 cm
Hidraulikus tartály kapacitása	15,1 l

TÁPEGYSÉG

Tápellátás	8 x 6 V (350 Ah)
Kiegészítő energiaforrás	24 V

ZAJ- ÉS REZGÉSSZINT

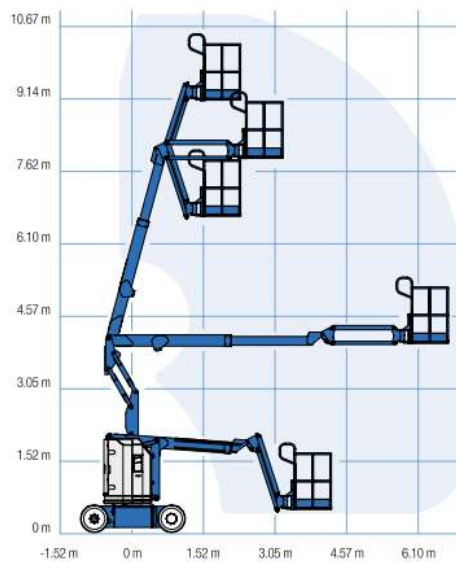
Hangnyomás (földi munka esetében)	<70 dBA
Hangnyomás (kosárban történő munka esetében)	<70 dBA
Vibráció	<2,5 m/s ²

TELJES SÚLY***

6 605 kg

SZABVÁNYOKNAK VALÓ MEGFELELÉS

EU irányelvek: 2006/42 / EK - gépek (harmonizált EN288 szabvány); 2004/108 / EK (EMC); 2006/95 / EK (LVD)



Jelenlegi ajánlat

7.8.2023

